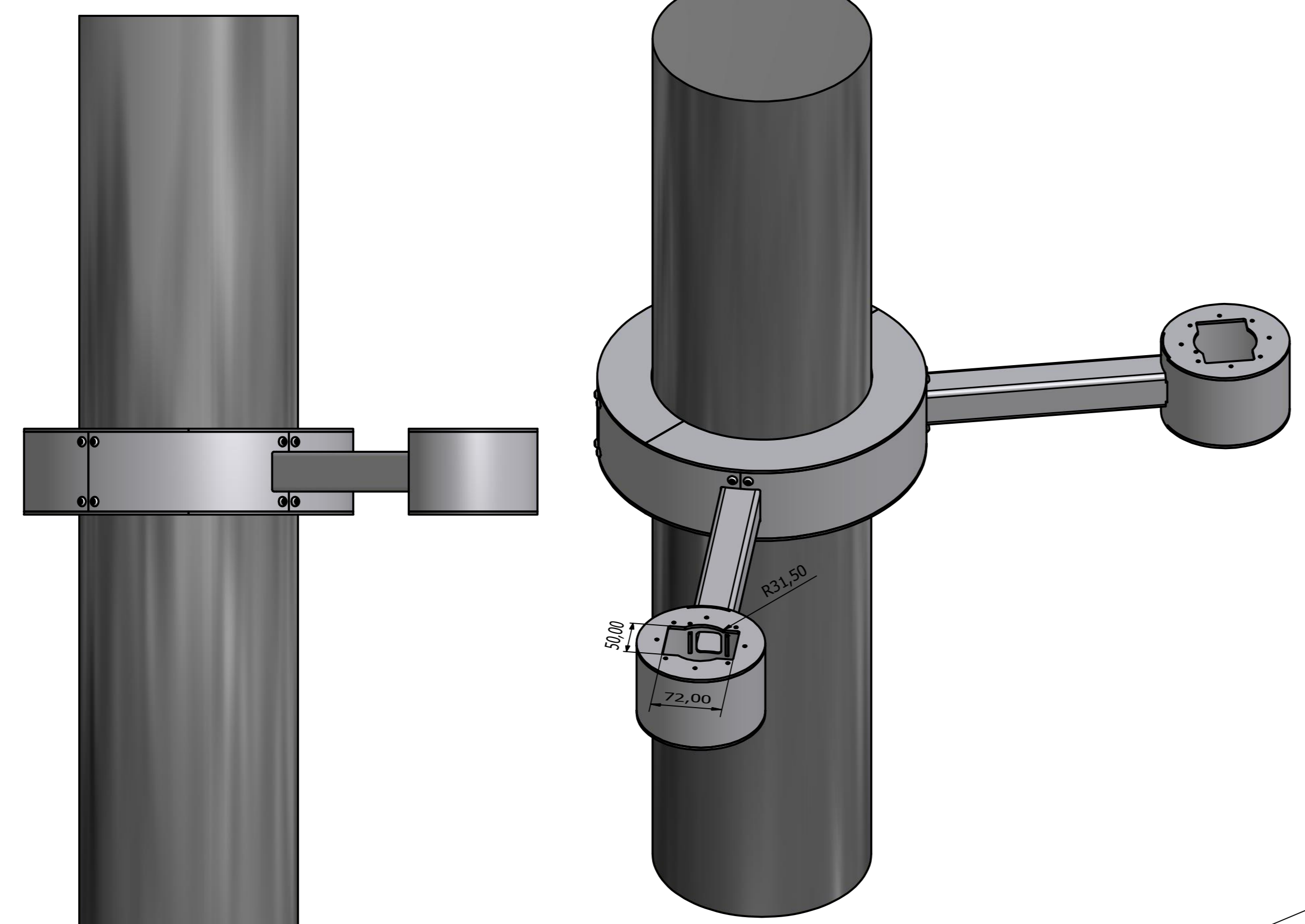
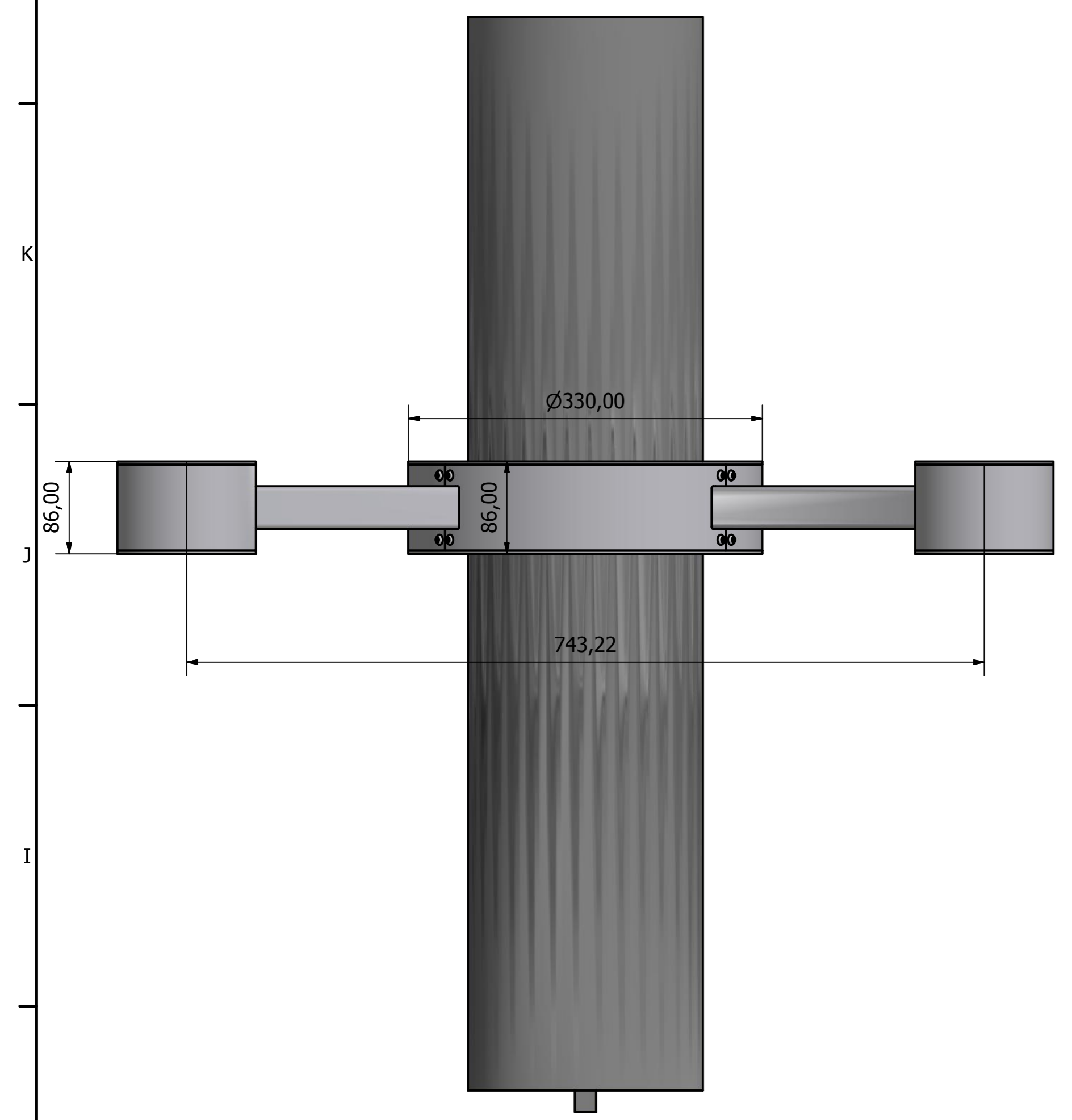
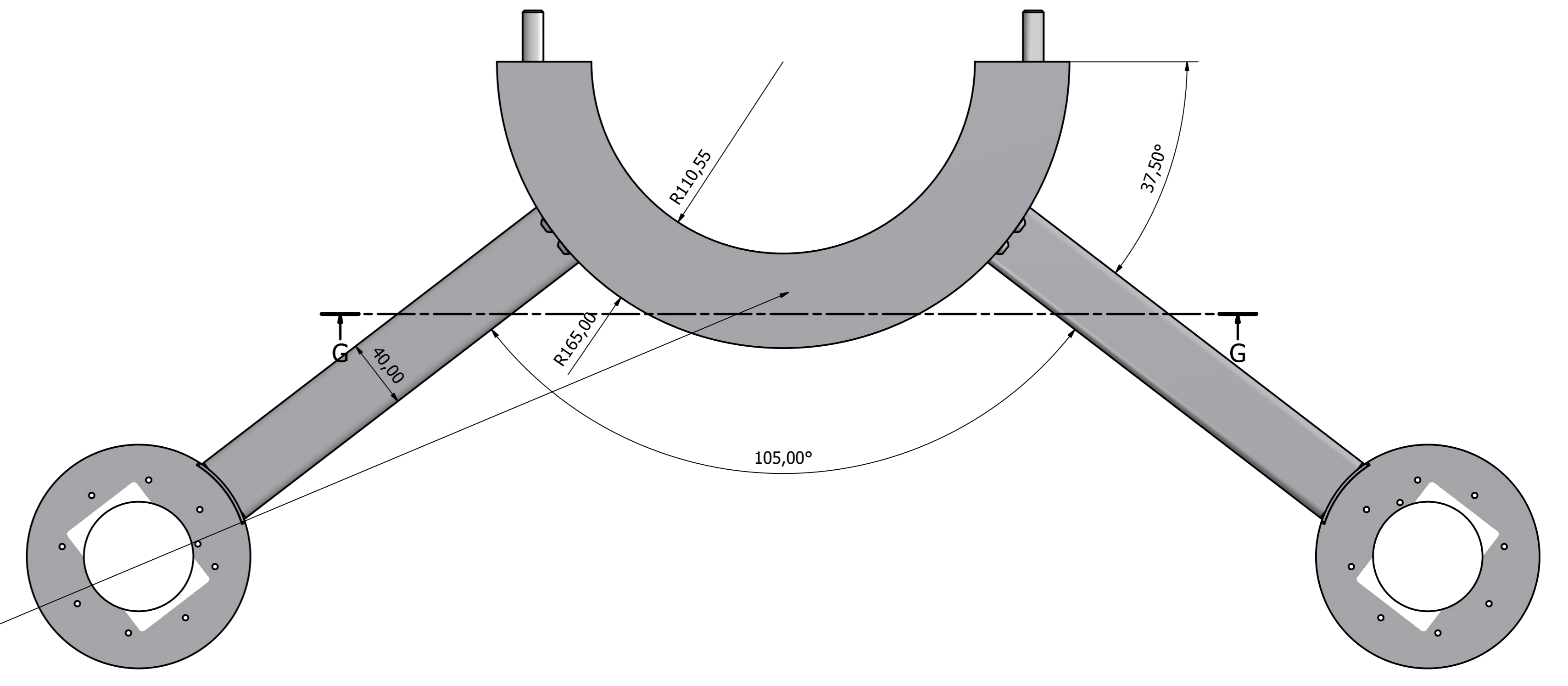


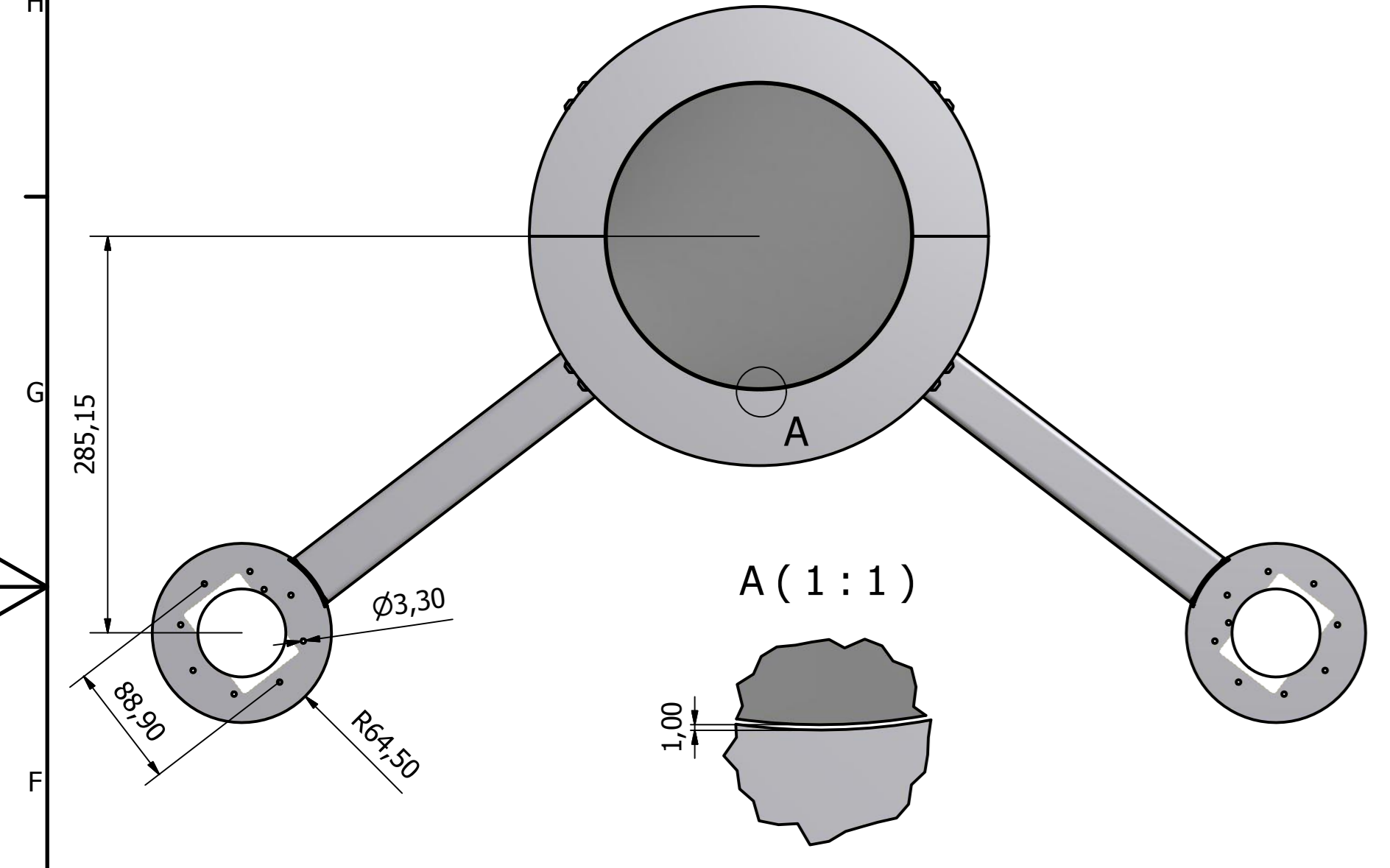
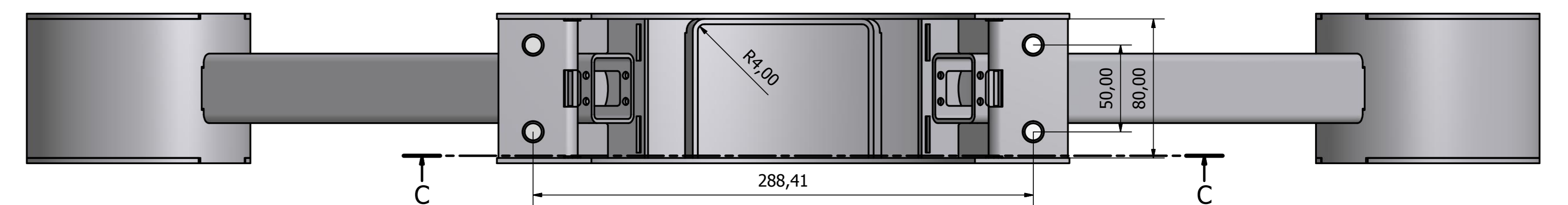
Front (1 : 4)



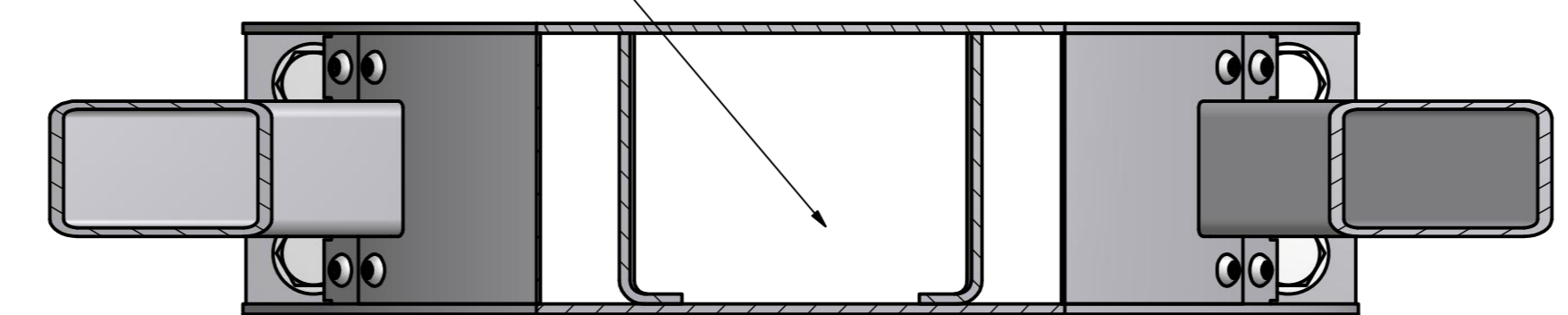
Voorzijde
Top (1 : 2)



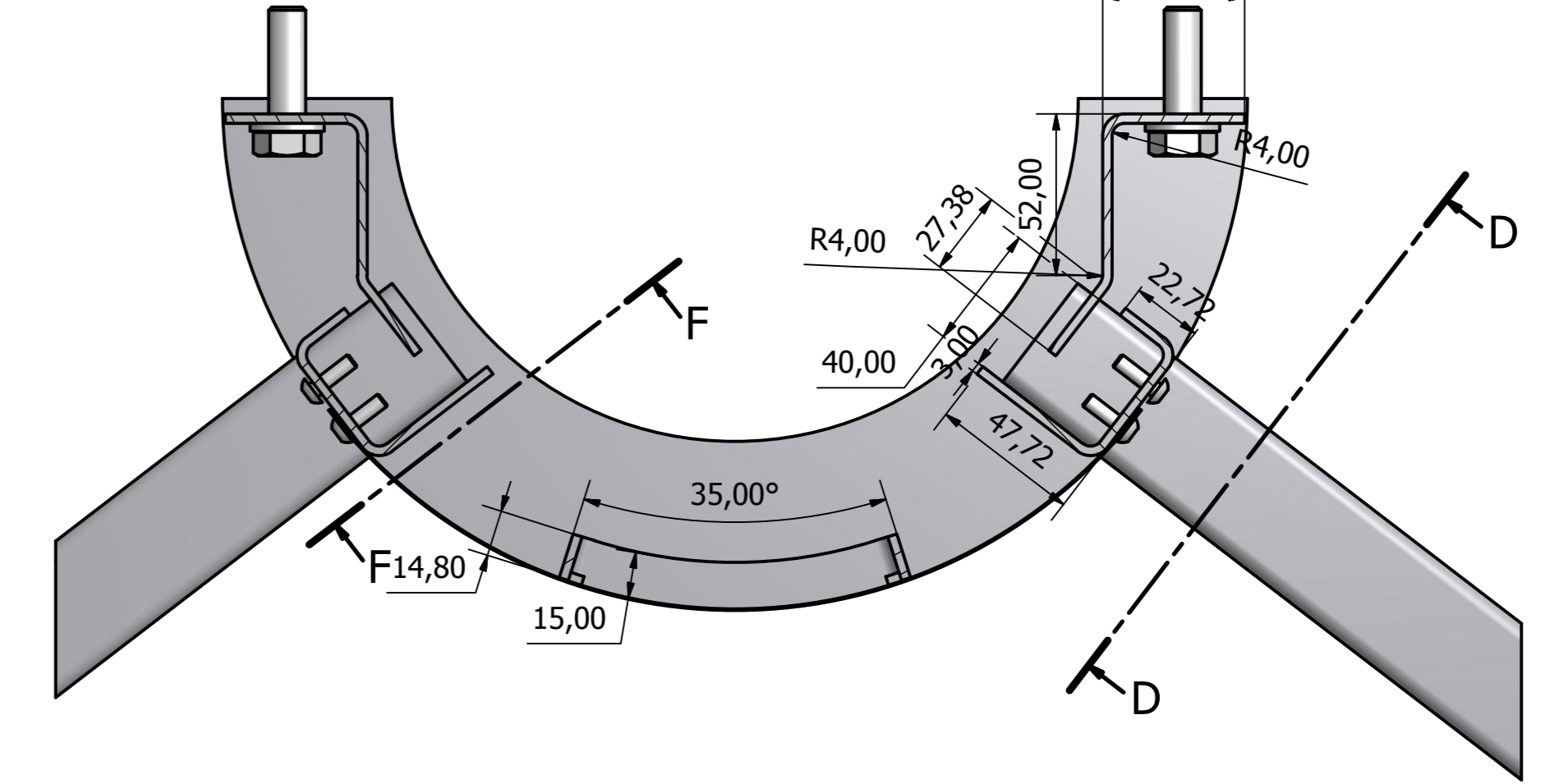
Vrije ruimte voor oplassen kabel
Advies:
Raytech
Gel Cover Line
Gel Cover 6



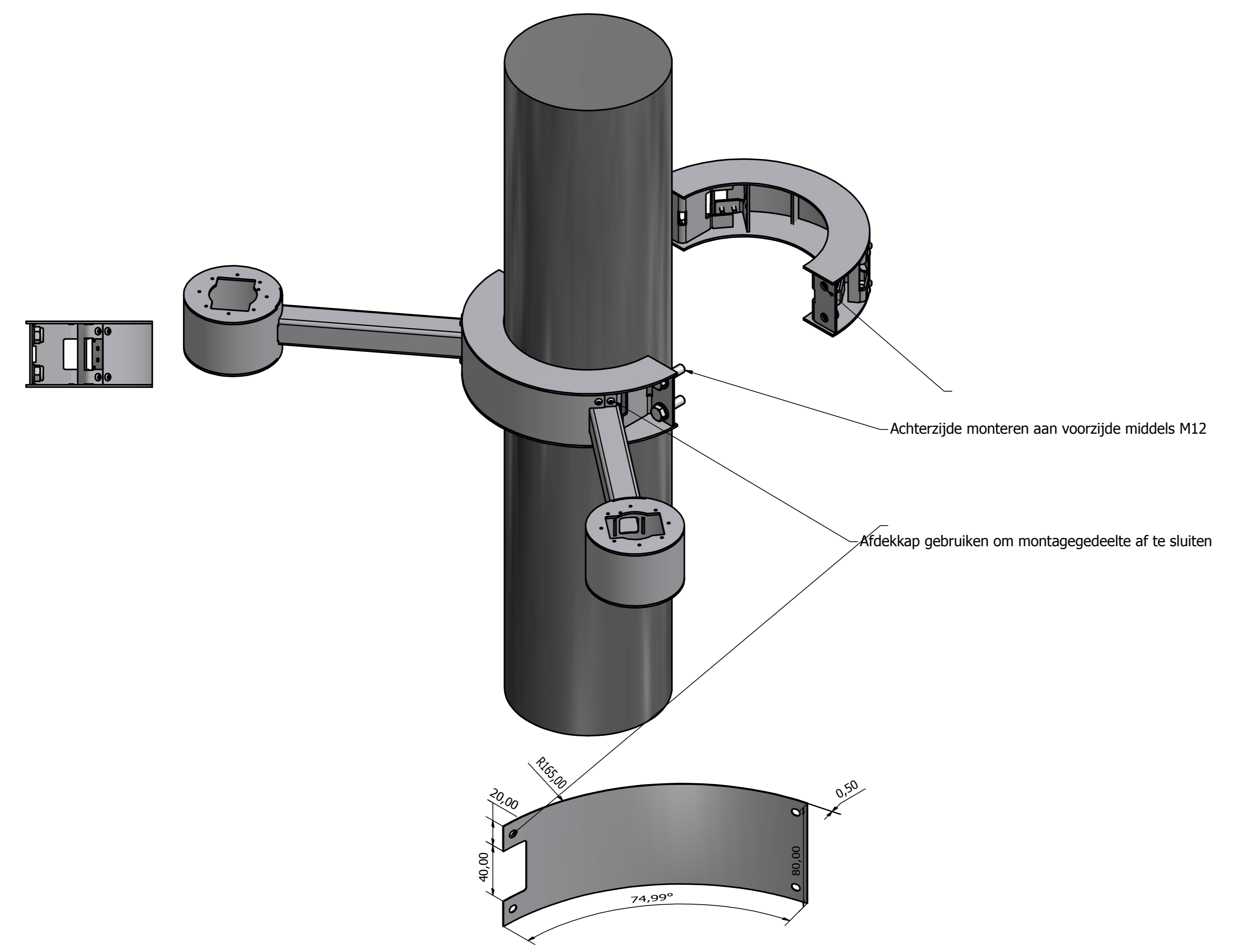
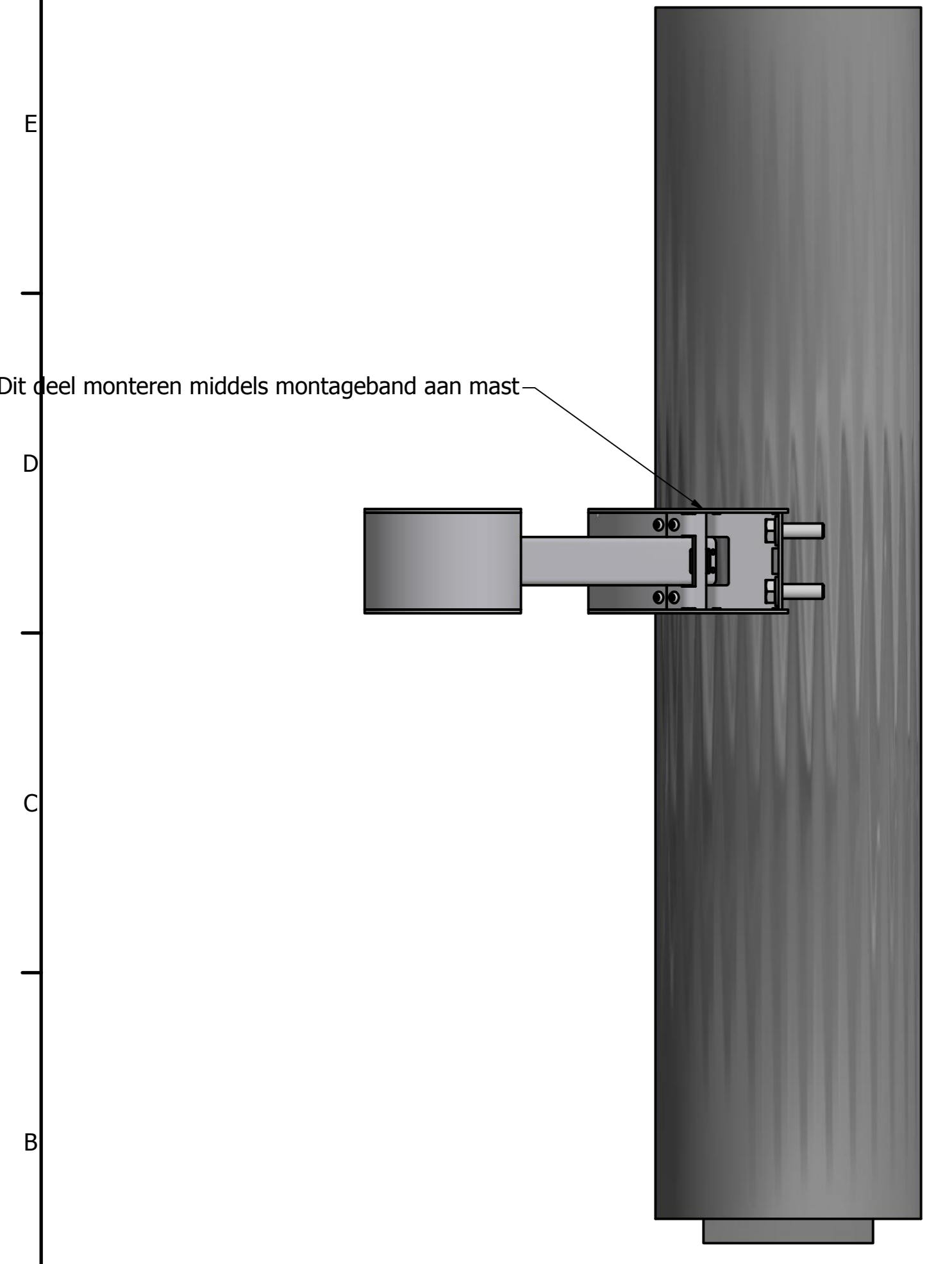
G-G (1 : 2)



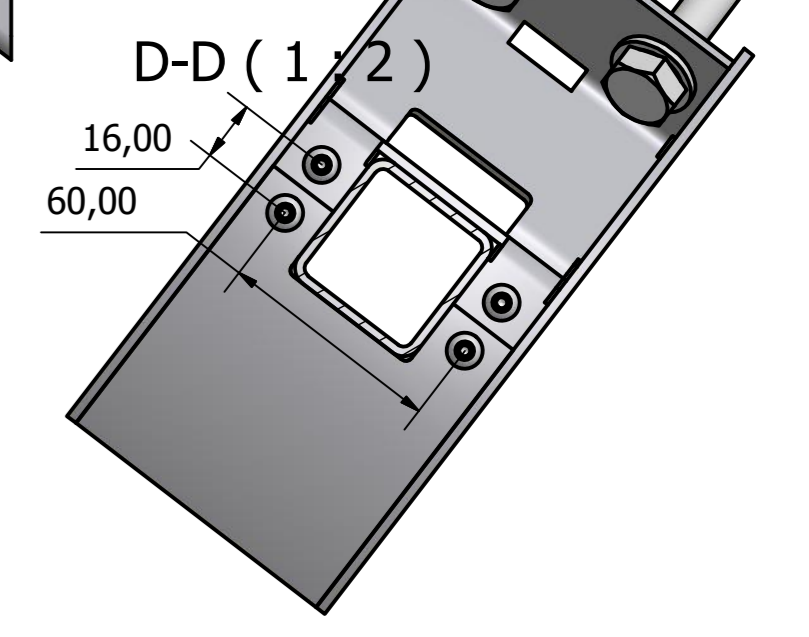
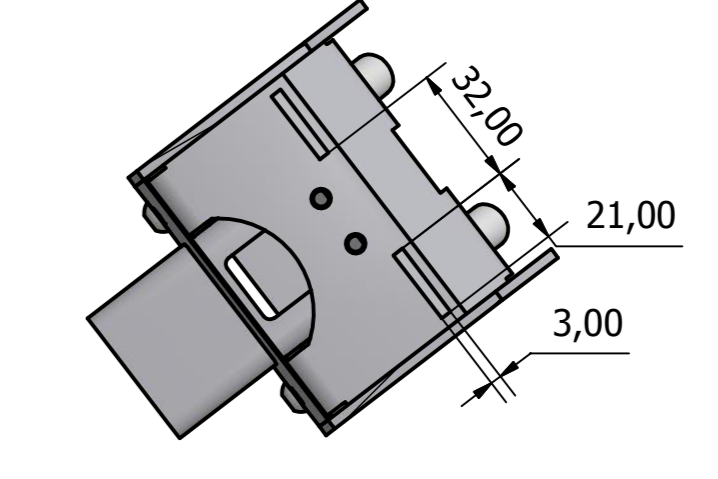
C-C (1 : 2)



Plaatsen Zijaanzicht (1 : 4)



F-F (1 : 2)



Achterzijde
Top (1 : 2)

